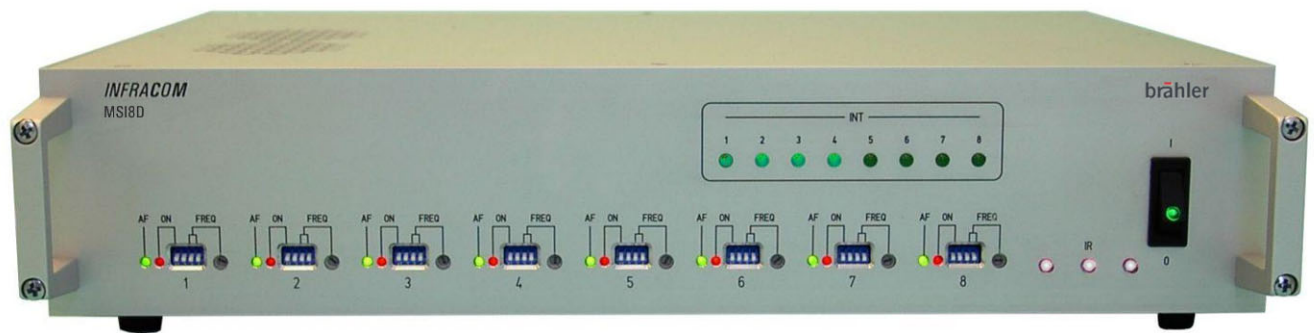


INFRACOM[®]

Infrarot Sender MSI8D (Band II)



Bedienungsanleitung

V 1.4

Gedruckt in der Bundesrepublik Deutschland

Bei Fragen zu dieser Bedienungsanleitung wenden Sie sich bitte an:

Braehler ICS Konferenztechnik
International Congress Service AG
Postfach 3264
D-53627 Königswinter

Wahlfelder Mühle 3
D-53639 Königswinter
T +49 (0)2244 930 0
E-Mail: sales@braehler.com

Weitere Informationen zu unseren Produkten finden Sie im Internet:

www.braehler.com

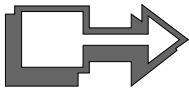
© 2008
BRÄHLER ICS AG, Königswinter

Alle Rechte vorbehalten, insbesondere (auch auszugsweise) die der Übersetzung, des Nachdrucks, der Wiedergabe durch Kopieren oder ähnliche Verfahren.

BRÄHLER ICS behält sich technische Änderungen ohne Ankündigung vor.

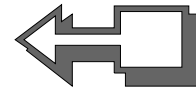
Bedienungsanleitung INFRACOM®, BGD-MSI8D.doc

Mai-09

**VORSICHT****STROMSCHLAGGEFAHR
GERÄTE NICHT ÖFFNEN**

Nicht das Gehäuse bei angeschlossenem
Netzkabel öffnen.

Servicearbeiten dürfen nur von qualifiziertem
Personal vorgenommen werden.



Unsere Anlagen sind nach neuestem Stand der Technik konzipiert und getestet. Sie bedürfen im Normalfall keiner besonderen Wartung.

Bitte achten Sie jedoch auf:

- sicheren Stand der Anlage
- ausreichende Belüftung - betreiben Sie die Geräte nicht in der Nähe von Wärmequellen wie Heizungen etc.
- Stromanschluss - verlegen Sie die Stromkabel so, dass diese nicht beschädigt werden können
- Anschlusskabel - verhindern Sie Stolperfallen
- Flüssigkeiten - verhindern Sie das Eindringen von Flüssigkeiten in das Gehäuse
- vorschriftsmäßig geerdete Steckdosen, an denen Sie die Geräte ausschließlich betreiben

Warnung: Setzen Sie die Geräte niemals Regen oder Feuchtigkeitseinflüssen aus.

Wir weisen darauf hin, dass eine grobe Behandlung der Geräte wie starke Stöße oder Erschütterungen diesen schaden kann. Durch nicht sachgerechte, d.h. nicht der Bedienungsanleitung entsprechende Handhabung und Lagerung können die Geräte ebenfalls Schaden nehmen.

Inhalt

1. Zu dieser Anleitung	6
Symbole	6
2. Wichtige Hinweise	7
Für Kunden in der EU und den USA	7
Für Kunden in Großbritannien	7
Hinweise zur Sicherheit	7
Hinweise zur Installation	7
Hinweise zur Reinigung	7
Hinweise zur Verpackung	8
Allgemeine Hinweise	8
3. Kurzbeschreibung	9
3.1 Systemfunktionen	9
3.2 Einsatz	9
3.3 Kompaktsender MSI8D	10
4. Installation und Inbetriebnahme	12
4.1 Anschluss OR-IN	12
4.2 Anschluss OR-OUT	12
4.3 Anschluss LINE-OUT	12
4.4 Anschluss RF-LINK	12
4.5 Anschluss für Strahler	13
4.6 Anschluss A36 Stecker	13
4.7 Anschluss Netzspannung	13
5. Inbetriebnahme	14
5.1 Abstimmung des Ein- bzw. Ausgangspegels	14
6. In Betrieb	15
6.1 LED AF und ON an der Vorderseite	15
6.2 Infrarot Test Dioden	15
6.3 Dolmetscherkanal-Anzeige (LEDs)	15
6.4 Überblick	16
6.5 Technische Daten MSI8D	17
6.6 Optionales Zubehör	18
7. Anwendungen	19
Störungsbehebung	21
Serviceformular	23
Adressen der Niederlassungen in Deutschland	25

1. Zu dieser Anleitung

Symbole

In diesem Handbuch werden folgende Darstellungsmittel verwendet:



Kennzeichnet Hinweise, bei deren Nichtbeachtung Ihre Gesundheit, die Funktionsfähigkeit Ihres Gerätes oder die Sicherheit Ihrer Daten gefährdet ist.



Kennzeichnet zusätzliche Informationen und Tipps.



Kennzeichnet einen Arbeitsschritt, den Sie ausführen müssen.

Texte in fetter Schrift sind Texte oder Begriffe, die hervorgehoben werden sollen.

2. Wichtige Hinweise

Für Kunden in der EU und den USA

Unsere Geräte sind geprüft und entsprechen den CE-Richtlinien. Diese Richtlinien gewährleisten ausreichenden Schutz gegen schädliche Strahlung beim Betreiben der Geräte in öffentlichem Umfeld. Die Geräte verwenden und erzeugen Hochfrequenzenergie und können diese abstrahlen. Sollte die Installation und der Gebrauch nicht gemäß dieser Bedienungsanleitung erfolgen, kann es zu Funkstörungen kommen. Wir weisen darauf hin, dass Ihnen durch nicht ausdrücklich in diesem Handbuch beschriebene Änderungen und Modifikationen, die Berechtigung zum Betreiben der Geräte entzogen werden kann.

Für Kunden in Großbritannien

Die Drähte des Netzanschlusskabels haben folgende Farbcodierung:

Grün/Gelb:	Schutzleiter
Blau:	Null
Braun:	Phase

Wenn die Farben der Drähte in der Netzanschlussleitung dieses Gerätes nicht den farbigen Markierungen entsprechen, welche die Klemmen in Ihrem Stecker kennzeichnen, so gehen sie bitte folgendermaßen vor:

Der grün-gelbe Draht muss an die Klemme im Stecker angeschlossen werden, der entweder mit dem Buchstaben E, dem Schutzleitersymbol oder mit grün-gelber Farbe gekennzeichnet ist. Der blaue Draht muss an die Klemme angeschlossen werden, die mit dem Buchstaben N gekennzeichnet, oder mit schwarzer Farbe gekennzeichnet ist. Der braune Draht muss an die Klemme angeschlossen werden, die mit dem Buchstaben L gekennzeichnet, oder mit roter Farbe gekennzeichnet ist.

Die Geräte müssen geerdet werden!

Hinweise zur Sicherheit

Stellen Sie sicher, dass das Gerät mit der am Gehäuse angegebenen Spannung betrieben wird. Im Zweifelsfall wenden Sie sich bitte an BRÄHLER ICS oder qualifiziertes Fachpersonal. Vermeiden Sie, dass Gegenstände oder Flüssigkeiten durch die Lüftungsschlitze oder andere Gehäuseöffnungen ins Innere gelangen. Ziehen Sie in diesem Fall unverzüglich den Netzstecker aus der Steckdose und lassen das Gerät von qualifiziertem Fachpersonal überprüfen, bevor Sie es wieder in Betrieb nehmen. Wenn das Gerät längere Zeit nicht benutzt wird, ziehen Sie den Netzstecker oder schalten den Hauptschalter aus. Ziehen Sie am Stecker, nicht am Kabel, um Beschädigungen am Netzkabel zu vermeiden.

Hinweise zur Installation

Sorgen Sie für ausreichende Luftzirkulation um Schäden durch Überhitzung zu vermeiden. Stellen Sie die Geräte nicht auf weiche Untergründe wie z.B. Wolldecken, hierdurch können die Entlüftungsöffnungen verschlossen werden. Platzieren Sie die Geräte nicht in der Nähe von Wärmequellen wie Heizkörpern etc., oder an einem Platz, an dem sie direktem Sonnenlicht, übermäßigem Staub oder Feuchtigkeit, mechanischer Erschütterung oder Schlag ausgesetzt werden. Um Feuchtigkeitskondensation zu vermeiden, stellen Sie die Geräte nicht in Räumen auf, in denen die Temperatur schnell ansteigen kann.

Hinweise zur Reinigung

Um die Geräte in gutem Zustand zu halten, regelmäßig mit einem weichen Tuch reinigen. Größere Verschmutzungen können mit einem Tuch entfernt werden, das leicht mit einer milden reinigenden

Lösung befeuchtet wird. Bitte benutzen Sie nie Organische Lösungsmittel wie Verdüner oder abschleifende Reinigungsmittel, da diese das Gehäuse beschädigen.

Hinweise zur Verpackung

Für den Fall das Sie die Geräte verschicken müssen, verwahren Sie Originalkartons und Verpackungsmaterial gut auf. Das Verpacken mit dem Original-Verpackungsmaterial bietet größtmöglichen Schutz beim Transport. Sollte das Original-Verpackungsmaterial nicht mehr vorhanden sein, ist ein komplettes Transport- und Aufbewahrungssystem bei BRÄHLER ICS erhältlich. Wir empfehlen dieses Aufbewahrungssystem zum optimalen Schutz der Geräte beim Transport und zur langfristigen Lagerung.

Allgemeine Hinweise

Heben Sie dieses Handbuch zusammen mit dem Gerät M66/1 auf. Wenn Sie das Gerät an Dritte weitergeben, geben Sie bitte auch dieses Handbuch weiter.



Lesen Sie dieses Handbuch bitte aufmerksam durch und beachten Sie insbesondere mit nebenstehendem Symbol gekennzeichnete Sicherheitshinweise!



Das Produkt stimmt mit den Vorschriften folgender Europäischer Richtlinien überein:
89/336/EWG

Richtlinie des Rates zur Rechtsangleichung der Rechtsvorschriften der Mitgliedstaaten über die elektromagnetische Verträglichkeit, geändert durch RL 91/263/EWG, 92/31/EWG und 93/68/EWG des Rates. Weitere Angaben erhalten Sie auf Wunsch bei uns.

Die Gewährleistung erlischt, wenn Sie durch unsachgemäße Eingriffe Defekte am Gerät verursachen.

3. Kurzbeschreibung

INFRACOM® ist ein System zur drahtlosen Übertragung von Sprache mittels Infrarot Licht. Die bei weitem wichtigste Anwendung ist die simultane Übersetzung in Kombination mit dem Dolmetscherpult DOL7.

3.1 Systemfunktionen

Das System INFRACOM® besteht aus verschiedenen Komponenten:

Die zentrale Komponente ist der Kompaktsender MSI8D. Als Eingänge kommen mehrere Audiokanäle in Frage wie z.B. verschiedene simultan übersetzte Sprachkanäle. Diese Eingangssignale werden in ein entsprechendes FM Signal gesetzt, womit diese dann drahtlos übertragen werden.

Strahler übertragen die Informationen der Audiokanäle auf Basis von Frequenzmoduliertem Infrarotlicht.

Innerhalb der von den Strahlern abgedeckten Flächen werden diese Informationen von IR Empfängern erfasst und über Kopfhörer wiedergegeben. Diese Empfänger sind bequem zu tragen und haben das Ausmaß einer Zigarettenschachtel. Mit diesen Empfängern können die Teilnehmer einer Veranstaltung sich frei in dem Bereich der Strahler bewegen, ohne dass es zu Empfangsstörungen kommt. Bis zu 32 Kanäle können mit diesen Empfängern selektiert und abgehört werden.

Immer wenn das INFRACOM® System für das Simultandolmetschen eingesetzt wird, kommen auch ein oder mehrere Dolmetscherpulte zum Einsatz. Die übersetzten Sprachen werden in sog. Ausgangskanäle gesendet. Die Dolmetscherpulte enthalten eine Menge von Funktionen, die für die störungsfreie Übertragung der simultan übersetzten Sprachen von enormer Wichtigkeit sind.

Zumeist sind die Dolmetscherpulte in schalldichten Kabinen untergebracht bzw. eingebaut. In ihnen arbeiten die Dolmetscher, tragen Kopfhörer und hören den Redner. Man spricht hier vom Abhören des Originalkanals. Zur gleichen Zeit (quasi simultan) spricht der Dolmetscher die Übersetzung in den sog. Ausgangskanal. Das ist letztendlich die Aufgabe des Dolmetscherpultes.

Wann immer die Kombination von Mikrofonsystem und DOL7 Dolmetscherpult zum Einsatz kommt, sorgt INFRACOM® dafür, dass mehrere Audiokanäle an das Publikum übertragen werden.

3.2 Einsatz

In Kombination mit einem Mikrofonmanagement-System (wie z.B. CDS200 II, AUTOMIC, DIGIMIC®) bietet das System beste Voraussetzung für eine erfolgreiche Veranstaltung, die mehrere Sprachen erfordert.

Jeder Teilnehmer (man spricht auch oft von „Delegierten“) spricht in ein Mikrofonpult in der sog. Originalsprache. Alles was er sagt, wird zeitgleich übersetzt, so dass andere Teilnehmer diesen Vortrag in ihrer Sprache hören können. Diese Technik ermöglicht eine direkte Kommunikation in mehreren Sprachen, auch bei sehr großen Veranstaltungen.

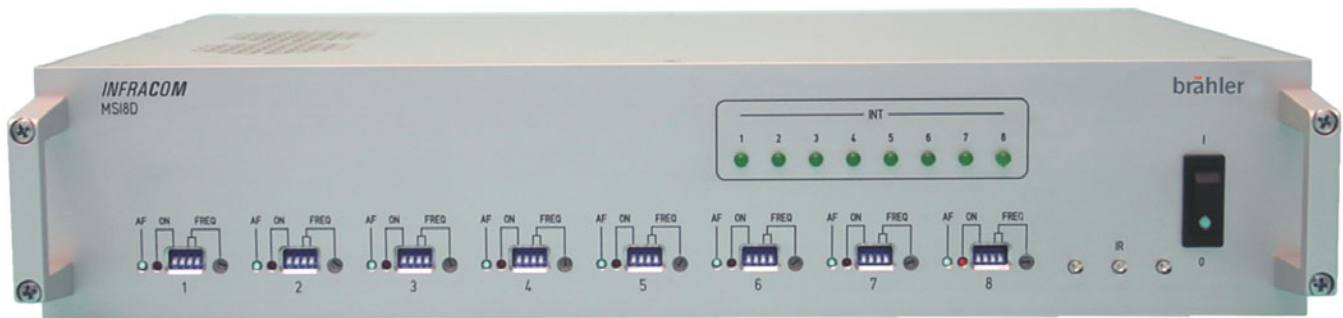
Das System INFRACOM® lässt sich in einfacher Weise auch gegen Abhörversuche von außen einsetzen. Es ist damit abhörsicher, weil alle Informationen in Form von Lichtwellen übertragen werden und diese leicht in ihrer Ausbreitung eingeschränkt werden können. Dunkle Vorhänge an den Fenstern beispielsweise reichen für die Abschottung nach außen völlig aus.

Obschon das System INFRACOM® meistens in Verbindung mit einem Mikrofon- und Dolmetschersystem zum Einsatz kommt, gibt es auch andere Einsatzmöglichkeiten. Beispielsweise können einzelne Teilnehmer einer Veranstaltung mit Informationen versorgt werden, die über IR-Empfänger abgehört werden können ohne andere Teilnehmer zu stören.

Ein anders Beispiel wären Museen. Hier wäre es möglich einzelne Exponate mit gezielter Information zu versorgen. Möglich ist das durch eine Infrarotübertragung, die nur auf einen bestimmten Bereich begrenzt ist. Die Besucher können diese Informationen mittels Empfänger und Kopfhörer abhören.

Diese Bedienungsanleitung bezieht sich auf die Kombination des INFRACOM® Systems in Verbindung mit dem Dolmetscherpult DOL7. Bzgl. der Bedienung des DOL7 verweisen wir auf die separate Bedienungsanleitung für das DOL7 Dolmetscherpult.

3.3 Kompaktsender MSI8D



Vorderansicht

Der INFRACOM® Kompaktsender MSI8D ist Bestandteil des Systems INFRACOM®. INFRACOM® bedeutet die drahtlose Sprachübertragung bzw. -verteilung mittels Infrarotlicht (Licht im nicht sichtbaren Bereich).

Das zu übertragende Signal (hier die Rednersprache) wird in ein frequenzmoduliertes Signal konvertiert und über die Strahler mittels spezieller Sendedioden ausgestrahlt. Mit INFRACOM® Empfängern wird das Signal (hier das frequenzmodulierte IR-Licht) wieder in ein Audiosignal (hier die Rednersprache) zurückgeführt. Dieses Signal wird über Kopfhörer abgehört. Bis zu 8 Kanäle einschließlich des sog. Originalkanals können gleichzeitig mit einer Zentrale übertragen werden. Man nennt dieses Verfahren frequenzmolulierte Schmalband Modulation.

Der INFRACOM® MSI8D hat die Aufgabe das Rednersignal auf die verschiedenen Trägerfrequenzen zu modulieren, außerdem sorgt er für eine Signalverstärkung.

Der Kompaktsender ist in einem 19" Gehäuse eingebaut. Für den Gestellrahmeneinbau (Rack) sind Montagewinkel vorgesehen.

Die Elemente des Kompaktsenders:

Auf der Vorderseite rechts ist der EIN-Schalter mit einer grünen Kontrollleuchte für die Anzeige des Einschaltzustands. Links daneben befinden sich drei IR Testdioden. Über diese Dioden werden die Ausgangskanäle gesendet. Unter Ausgangskanäle versteht man die übersetzten Sprachen, die den Teilnehmern einer Veranstaltung (z.B. einer Konferenz) zur Verfügung stehen. In einem Umkreis von ca. 3m können mit einem INFRACOM® Empfänger die Ausgangskanäle abgehört werden. Diese Testdioden sind deswegen sehr nützlich, da man in eine Veranstaltung hineinhören kann ohne extra einen Strahler aufbauen zu müssen.

Die Bedienelemente für die acht Kanäle befinden sich ebenfalls auf der Frontseite. Mit Miniaturschaltern kann man von hier aus das zu nutzende Frequenzband einstellen, sowie den jeweiligen Kanal ein- oder ausschalten. Mit dem daneben liegenden Drehschalter selektiert man einen von 32 Übertragungskanälen. Jeden Ausgangskanal kann man also in einem Bereich vom Originalkanal bis zu Kanal 31 belegen. Doppelbelegungen führen zu Störungen und sind deswegen nicht zugelassen.

In der oberen Hälfte der Frontplatte sieht man eine Gruppe aus acht grünen LEDs (INT). Diese LEDs zeigen den Status der Dolmetscherkanäle an. Eine grün leuchtende LED bedeutet: der entsprechende Dolmetscherkanal ist belegt, d.h. auf diesem Kanal wird übersetzt. Diese Einrichtung gibt einen schnellen Überblick über die besetzten Dolmetscherkanäle.



Rückansicht

Der Kompaktsender MSI8D hat die folgenden Anschlüsse auf der Rückseite:

- OR-IN: XLR Buchse um das Original einzuspeisen (CDS Sound / DIGIMIC Sound / u.a.). Der Anschluss ist übertragersymmetrisch ausgelegt.
- OR-OUT: XLR Anschluss für den Ausgang des Originals. Der Ausgang ist ebenfalls übertragersymmetrisch ausgelegt.
- Trimmkondensator um die Lautstärke des Originals einzustellen.
- LINE-OUT: acht Ausgänge für die übersetzten Kanäle 1 bis 8.
- RF-LINK: BNC Anschluss um weitere Kompaktsender zu kaskadieren. Für mehr als zwei Sender verwendet man BNC-T Adapter.
- IR-LINE: BNC Anschluss 1 und 2 für den Anschluss der INFRACOM® Strahler IRad oder HLN82B. Bis zu 10 Strahler können direkt angeschlossen werden.
- INTERPRETER: Zwei A36 Anschlüsse für die Dolmetscherpulte DOL7.
- Netzanschluss (90 bis 240V) über Kaltgerätestecker
- Separate Erdungsmöglichkeit über einen speziellen Bolzen.

4. Installation und Inbetriebnahme



Der Kompaktsender ist ab Werk für eine Spannung von 90 - 250 Volt bei 50 – 60 Hz vorgesehen. Wenn die örtliche Spannung nicht mit der genannten übereinstimmt, dürfen Sie die Anlage nicht in Betrieb nehmen. Weiterhin ist beim Aufbau der Anlage auf korrekt verlegte Kabel zu achten. Die Kabel sollten in Kabelkanälen verlegt oder zumindest mit geeignetem Klebeband gegen Stolperfallen gesichert bzw. verlegt werden.

4.1 Anschluss OR-IN



XLR OR-IN Buchse (female): Dieser Anschluss dient der Einspeisung des Originalkanals (z.B. von CDS200 oder DIGIMIC®).

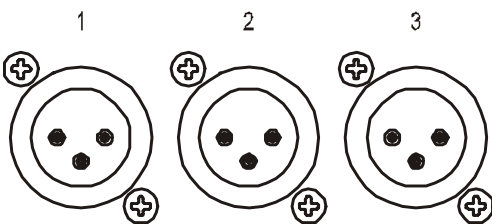
Der Eingang ist übertragersymmetrisch ausgeführt.

4.2 Anschluss OR-OUT



XLR OR-OUT Buchse (Steckerausführung): An diesem Anschluss liegt das Originalsignal. Der Ausgang ist ebenso übertragersymmetrisch ausgeführt wie der Eingang. Der Ausgangspegel kann mittels eines Trimmers eingestellt werden, und zwar in Abhängigkeit des Eingangspegels.

4.3 Anschluss LINE-OUT



XLR LINE-OUT Buchse (male): An acht Buchsen (1 bis 8) liegen die übersetzten Ausgangskanäle für die Verwendung an einer externen PA Anlage oder für Aufnahmezwecke.

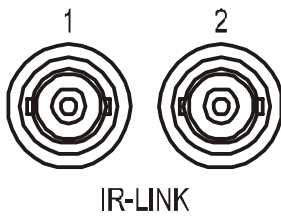
4.4 Anschluss RF-LINK



RF-LINK

BNC Anschluss für den Anschluss weiterer Kompaktsender MSI8D. Um mehr als 8 Ausgänge zu erhalten, kann das System mit einer weiteren Zentrale auf 16 oder noch mehr Line-Ausgänge erweitert werden.

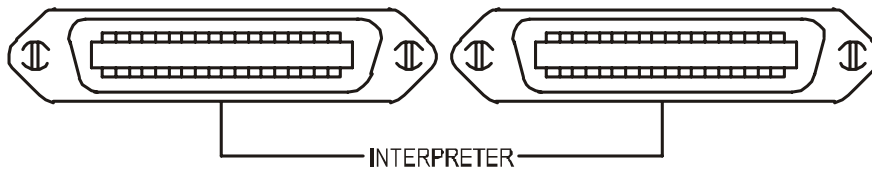
4.5 Anschluss für Strahler



BNC 1 und BNC 2: BNC Verbinder für den Anschluss von INFRACOM® Strahlern IRad oder HLN82B. Bis zu je 10 Strahler können direkt angeschlossen werden.

Falls mehr Strahler für eine Veranstaltung benötigt werden, empfehlen wir die Verwendung von aktiven Verteilern SV/BNC. Unsere Planungsabteilung hilft ihnen gerne bei der Dimensionierung.

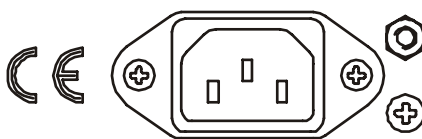
4.6 Anschluss A36 Stecker



Die zwei A36 Verbinder dienen dem Anschluss von Dolmetscherpulten (z.B. DOL7/2). Insgesamt ca. sieben dieser Pulte können direkt angeschlossen und betrieben werden. Die genaue Anzahl hängt maßgeblich von der Verkabelungslänge ab. Bei Fragen zu den Anschlussmöglichkeiten wird ihnen unserer Planungsabteilung gerne zur Seite stehen.

4.7 Anschluss Netzspannung

90V-250V / 50Hz-60Hz



Hier wird das mitgelieferte Netzkabel angeschlossen. Achten Sie bitte unbedingt auf die korrekte Netzspannung für einen reibungslosen Betrieb.

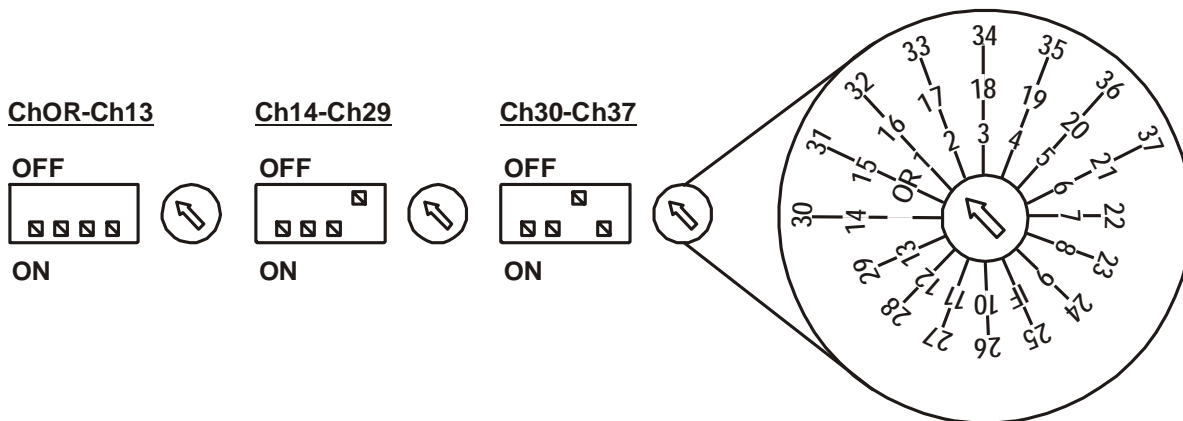
5. Inbetriebnahme

Eingeschaltet wird der Kompaktsender MSI8D mit dem Netzschalter auf der Vorderseite. Als Bestätigung leuchtet die eingebaute grüne Lampe.



Wenn der Kompaktsender das erste Mal eingesetzt wird, ist es nötig zuvor die vorgesehenen Übertragungskanäle einzustellen. Diese Prozedur ordnet den entsprechenden Kanälen die Sendefrequenzen zu.

Diese vorzunehmenden Einstellungen sind in der folgenden Zeichnung gezeigt. Diese Zeichnung wird als separater Aufkleber mitgeliefert. Er kann bei Bedarf auch auf der Frontplatte befestigt werden.



In der dargestellten Zeichnung ist die folgende Zuordnung (DIP Schalter 3 und 4) gezeigt:

Erste Gruppe: Kanal 1; zweite Gruppe: Kanal 16; dritte Gruppe: Kanal 32

Der linke DIP-Schalter schaltet den Kanal ein. DIP-Schalter auf „ON“ heißt Kanal aktiviert.

5.1 Abstimmung des Ein- bzw. Ausgangspegels



Bevor man eine Konferenz oder sonstige Veranstaltung startet, sollte man einen „Sound-Check“ durchführen, und zwar hinsichtlich der Klangpegel zwischen Ein- und Ausgang, um Pegelsprünge zwischen dem Original und dem übersetzten Kanal zu vermeiden. Das geschieht durch Einspeisung eines Testsignals am Eingang „OR-IN“ und der Hörprüfung am entsprechenden Ausgangskanal. Ein zu hoher Pegelunterschied zwischen Original- und Ausgangskanal sollte vermieden werden.

Der Ausgangspegel kann mittels eines Trimmers unter dem Ausgang „OR-OUT“ eingestellt werden, und zwar in Abhängigkeit des Eingangspegels.

Weitere Einstellungen sind für eine störungsfreie Veranstaltung nicht nötig.

6. In Betrieb

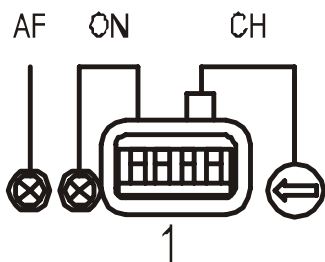
Sobald das INFRACOM® System ordnungsgemäß geprüft und gestartet wurde, gibt es normalerweise keine Notwendigkeit eines Eingreifens von Seite des Bedieners. Die Arbeiten bzgl. der Tonverteilung sind mit der Selektion der Kanäle und dem System-Setup erledigt.

Alle anderen Einstellungen bzgl. Dolmetscher Mikrofone und/oder Sprachwahl werden direkt am Dolmetscherpult getätigt.

Im Folgenden einige Besonderheiten des Dolmetscherpult:

- Ausgangskanalwahl: Während einer Veranstaltung kann mit einem Umschalter einer von drei (vorbelegten) Ausgangskanälen A, B oder C gewählt werden. Das ist der Kanal, in den übersetzt wird.
- Eingangskanalwahl: Mit einem weiteren Umschalter kann bequem vom Originalkanal zu einem (vorbelegten) Relais-Kanal und wieder zurück geschaltet werden.
- Das Mikrofon des Dolmetscherpultes wird mit einem gut beleuchtetem Taster ein- und ausgeschaltet.
- Falls das Mikrofon nur kurz ausgeschaltet werden muss (z.B. beim Räuspern), bedient man einen sog. „Interrupt“ Taster. Solange der Taster gedrückt und gehalten bleibt, wird kein Ton in das Pult übertragen. Wenn das Mikrofon mit der Mikrofontaste ausgeschaltet wird, wird der Originalkanal automatisch auf den zu übersetzenden Kanal geschaltet.

6.1 LED AF und ON an der Vorderseite



AF: Diese LED signalisiert das Vorhandensein eines Signals (Tons) an diesem Ausgang (hier am Kanal 1).

ON: Diese LED zeigt, dass der jeweilige Kanal eingeschaltet ist.

Hinweis: Nicht benutzte Kanäle sollten ausgeschaltet werden um die IR-Leistung zu erhöhen.

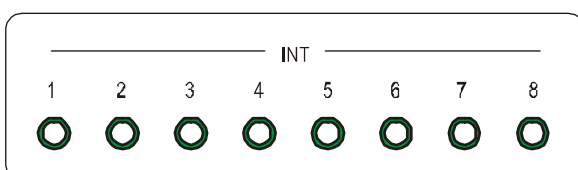
Der ON- und OFF-Status wird mit dem linken DIP-Schalter gesetzt.

6.2 Infrarot Test Dioden



Drei Sendedioden dienen dem Testen von IR-Empfängern bis zu einer Entfernung von ca. 3 m. Man erspart sich damit den Aufbau eines Strahlers.

6.3 Dolmetscherkanal-Anzeige (LEDs)



8 LEDs zeigen den Status der 8 Dolmetscherkanäle an. Grüne LED „an“ bedeutet, dass auf diesem Kanal übersetzt wird.

6.4 Überblick

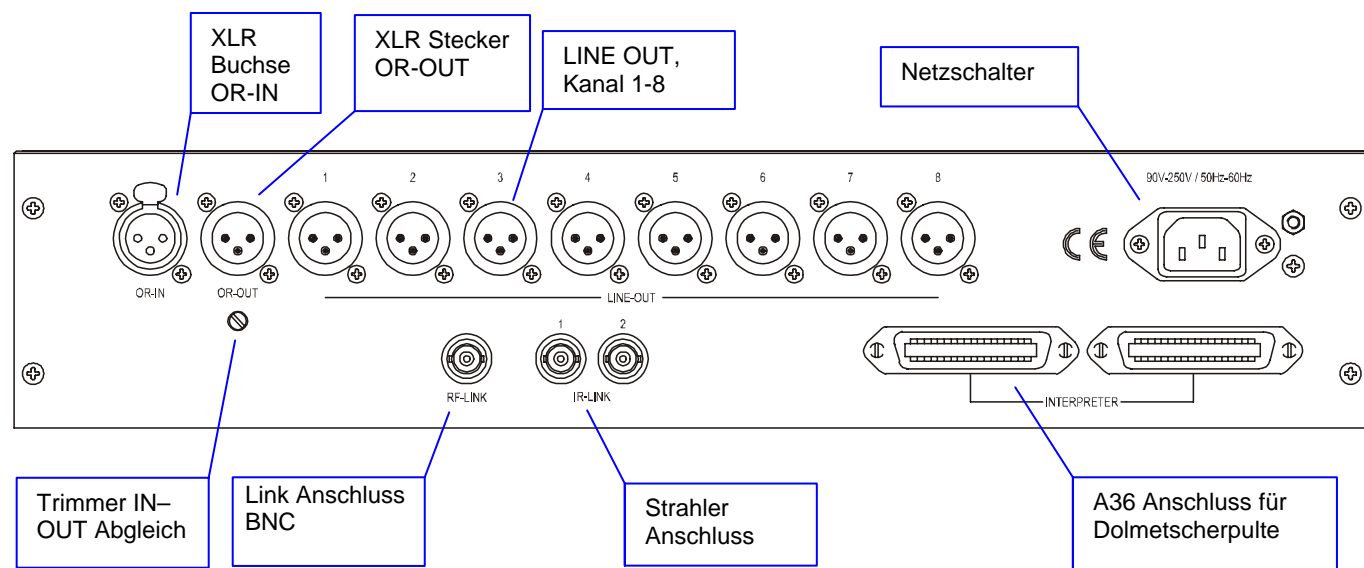
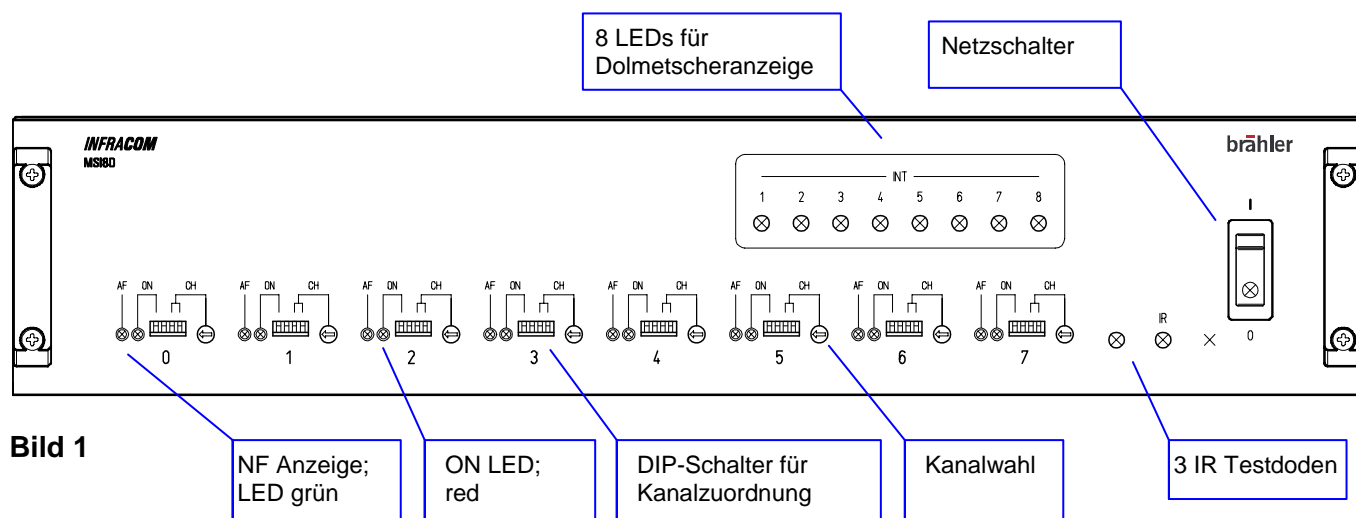


Bild 2

6.5 Technische Daten MSI8D

Die Einheit entspricht dem internationalen Standard IEC914.

Anschlüsse

- OR-IN (1 x XLR-Buchse)
für den Eingang der Originaltons (OR) – (Einspeisung der Originalsprache)
- OR-OUT (1 x XLR-Stecker)
für den symmetrischen Ausgang des Originaltons, einstellbar von –14 bis +6 dBV/600Ohm
- LINE-OUT (8 x XLR-Stecker)
NF Ausgänge der Dolmetscherkanäle (z.B. für Aufnahmezwecke)
- IR-LINK (2 x BNC-Buchse)
1: Anschluss für bis zu 10 INFRACOM® Strahler IRad oder HLN82B
2: Anschluss für bis zu 10 weitere INFRACOM® Strahler IRad oder HLN82B
- RF-LINK (1 x BNC-Buchse)
für die Kaskadierung (NF) mit weiteren Zentralen MSI8D
- INTERPRETER (2 x A36-Buchsen) für die Anschlüsse von Dolmetscher Pulten DOL7

Anzeigen

- Grün beleuchteter Netzschalter
- Rote LEDs zur Signalisierung „Kanal eingeschaltet“ (Channel ON)
- Grüne LEDs zur Signalisierung, dass eine Audio Signal übertragen wird (AF)
- 8 LEDs zur Signalisierung, dass am betreffenden Kanal (1 bis 8) übersetzt wird

Sendefrequenzen

- 55 kHz – 1335 kHz (Kanal 31) in 40 kHz Schritten

Zwischenfrequenz

- 455 kHz

Messdaten

- Klirrfaktor: < 0,2%
- Signal-Rausch-Verhältnis: > 70dB
- Kanaltrennung: > 60dB

Spannungsversorgung

- Netzspannung: (90 ... 250) VAC, (50 ... 60) Hz
- Leistungsaufnahme: 40 VA max.

Gehäuse

- 19", 2 HE, Aluminium, "silbern" eloxiert
- B x H x T: (433 x 88 x 305)mm

Gewicht

- 4,6 kg

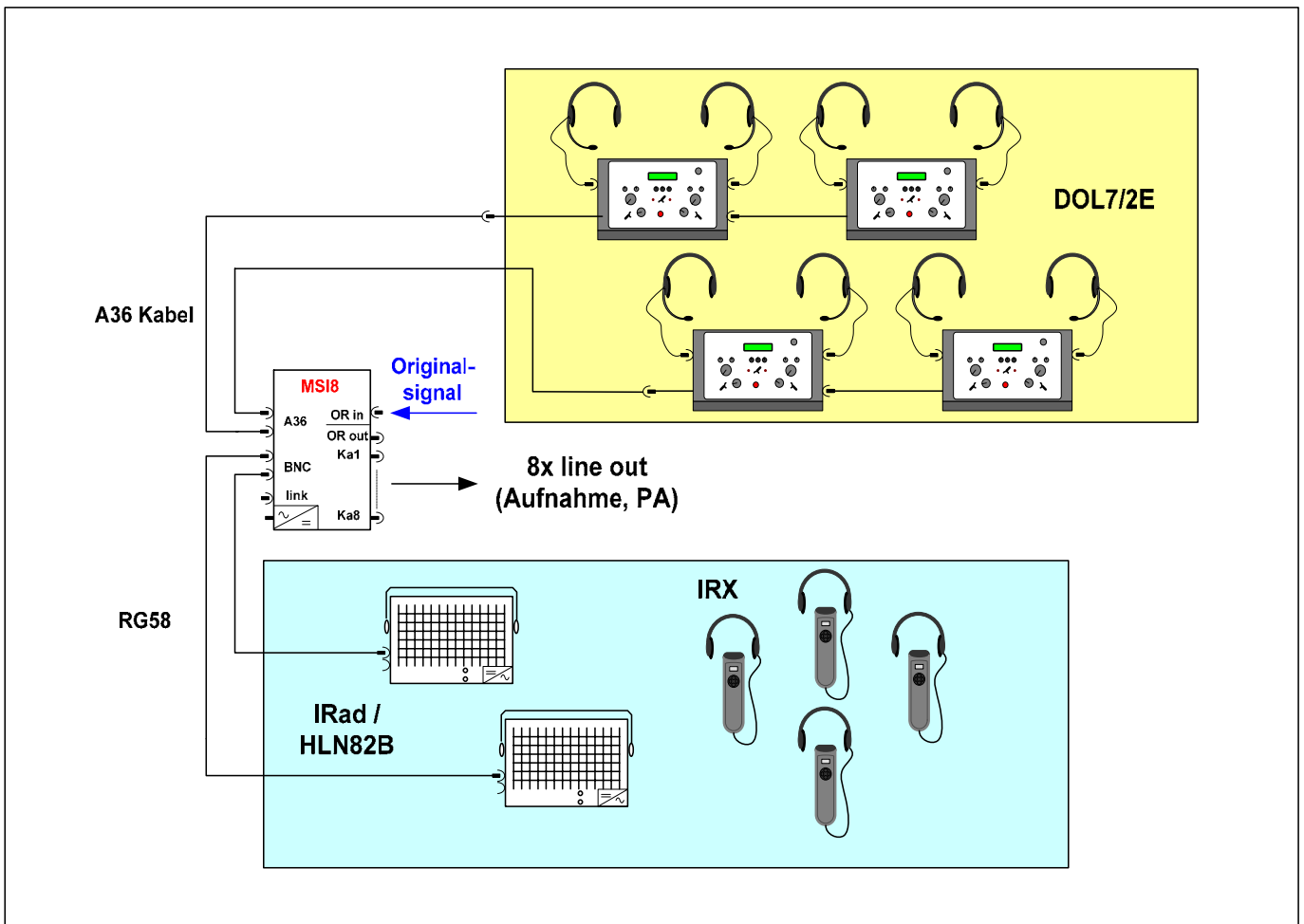
6.6 Optionales Zubehör

(nicht im Lieferumfang enthalten)

- INFRACOM® Strahler IRad oder HLN82B
- INFRACOM® Empfänger IRX
- INFRACOM® Dolmetschereinheit DOL7/2
- BNC Kabel (50 Ohm), in verschiedenen Längen erhältlich

7. Anwendungen

Im Folgenden sind einige Anwendungen in Form eines Blockschaltbildes dargestellt:



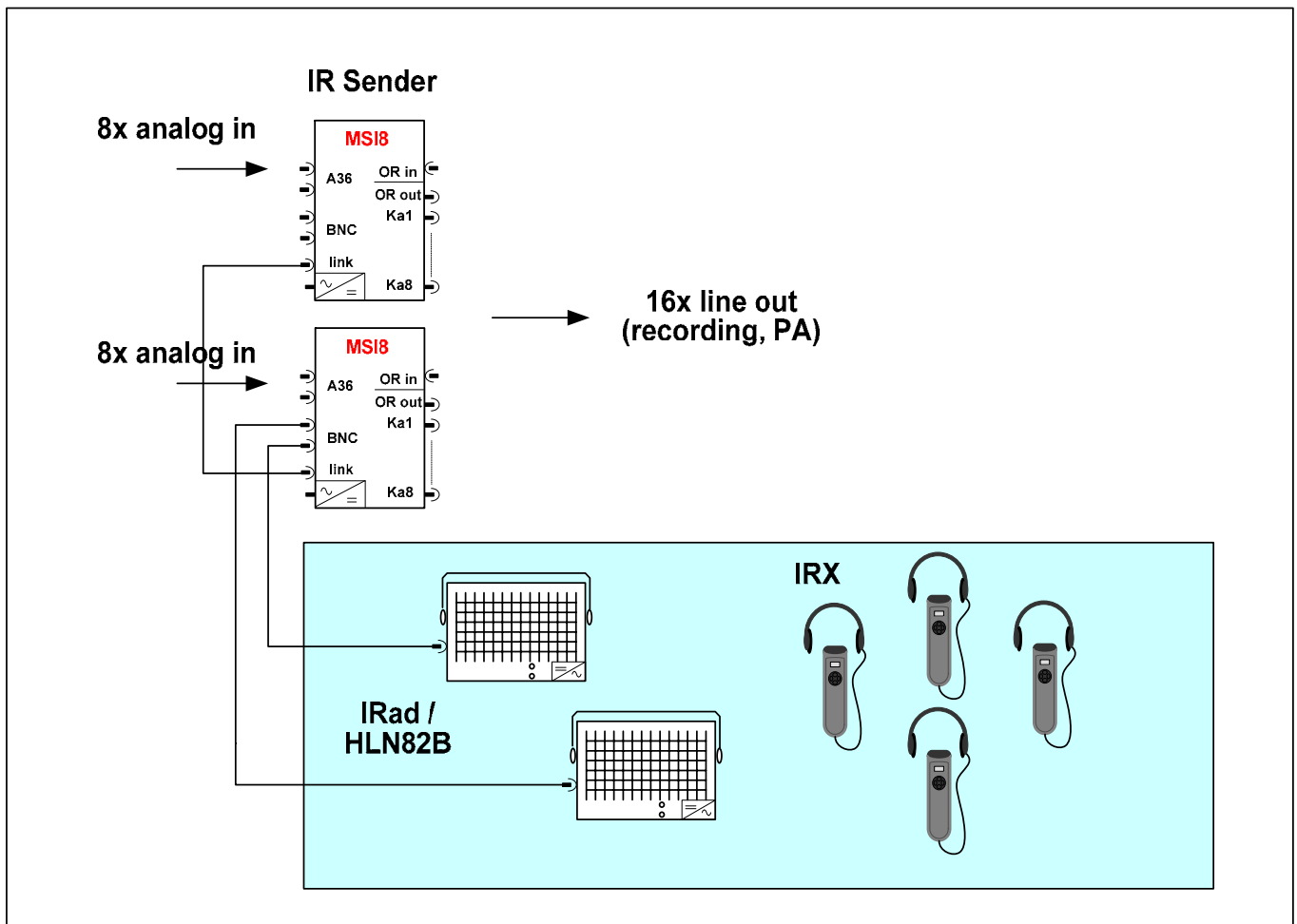
Anwendung 1

Dieses Diagramm zeigt eine komplette Anwendung für ein 7 Kanal (OR + 6) Dolmetschersystem. Der abhörende Teil besteht aus dem IRX Empfänger in Verbindung mit den IR-Strahlern IRad oder HLN82B.

INFRACOM® Systemkomponenten

- MSI8D: Kompaktsender mit Originaleinspeisung („floor signal“) und 8 Line Ausgängen
- IRad / HLN82B: Hochleistungsstrahler mit Verkabelung BNC („RG58“)
- IRX: Empfänger für bis zu 32 Kanäle
- DOL7/2: Dolmetscherpult für 2 Dolmetscherarbeitsplätze (7 Kanäle) samt A36 Verkabelung

Das nächste Diagramm (Anwendung 2) zeigt die Erweiterung zu einem 16 Kanal System:



Anwendung 2

Zwei Kompaktsender "MSI8D" sind zu einem System zusammengeschlossen. Der abhörende Teil besteht aus dem IRX Empfänger in Verbindung mit den IR-Strahlern IRad oder HLN82B.

INFRACOM® Systemkomponenten

- MSI8D: Kompaktsender mit Originaleinspeisung („floor signal“), 16 x Dolmetscherkanäle und 16 Line Ausgängen („recording, PA“).
- IRad / HLN82B: Hochleistungsstrahler mit Verkabelung BNC („RG58“)
- IRX: Empfänger für bis zu 32 Kanäle

Störungsbehebung

Fehlerbeschreibung	Fehlerursache	Fehlerlösung
Nach dem Einschalten des Systems mit POWER ON bleibt das System ohne Reaktion (grüne LED leuchtet nicht).	Das Netzkabel ist nicht oder nur ungenügend mit der entsprechenden Netzbuchse verbunden. Das Netzkabel ist defekt. Der Netzschalter ist nicht in seiner korrekten Position.	Das Netzkabel in die Netzanschlussbuchse stecken, bzw. Verbindung durch Nachdrücken überprüfen. Durch ein neues Kabel ersetzen. Den Einschalter in Position „POWER ON“ bringen.
Am IRX Empfänger ist nur ein unsauberes Signal zu hören.	2 oder mehr Kanäle belegen die gleiche Frequenz.	Überprüfe die Einstellungen der DIP-Schalter an der Frontseite. Zum Testen der Empfänger die IR Dioden an der Vorderseite benutzen.
Kein Audiosignal: grüne LED leuchtet nicht.	Es fehlt das INT (Interpreter) Signal des Dolmetscherpultes	Überprüfe die Einstellungen am Dolmetscherpult DOL7

Auf der Alten Burg 6
D-53639 Königswinter
Tel: +49 (0)2244 930-0
Fax: +49 (0)2244 930-450
E-Mail: sales@braehler.com
www.braehler.com

Serviceformular

Reparatur – Details	
Material:/Serien-Nr./Code:	
Fehlerbeschreibung:	
Datum des Ersteinsatzes:	Lieferdatum:
Lieferschein-Nr.:	Rechnung Nr.:
Firma, Kunde:	
Ansprechpartner:	Telefon Nr.:
	E-mail:
Bemerkungen:	
Datum, Firmenstempel, Unterschrift:	

Sehr geehrter Kunde,

Bitte fügen Sie dieses Service-Formular ausgefüllt jeder Reparatursendung bei. Bitte beachten Sie, dass Reparatursendungen nur zügig bearbeitet werden können, wenn dieses Formular ordnungsgemäß ausgefüllt ist.

Bitte bemühen Sie sich um eine detaillierte Fehlerbeschreibung. Sie kann die Reparaturkosten und die Reparaturzeit minimieren.

Bitte teilen Sie eventuelle Transportschäden umgehend dem entsprechenden Kurierservice bzw. dem Spediteur mit.
Vielen Dank für Ihre Mithilfe. Wir werden uns bemühen, eine reibungslose und zügige Abwicklung zu erzielen.

Ihr Brähler ICS – Service Team

Adressen der Niederlassungen in Deutschland

Hauptniederlassung

Königswinter

BRÄHLER ICS Konferenztechnik
International Congress Service AG
Postfach 3264
D-53627 Königswinter
oder
Wahlfelder Mühle 3
D-53639 Königswinter
Tel.: +49 (0) 2244 930-0
Fax: +49 (0) 2244 930-450
<http://www.braehler.com>

Mietservice

Tel.: +49 (0) 2244 930-232
Fax: +49 (0) 2244 930-430
E-Mail: rental@braehler.com
E-Mail: digivote@braehler.com

Vertrieb

Tel.: +49 (0) 2244 930-256
Fax: +49 (0) 2244 930-450
E-Mail: sales@braehler.com
E-Mail: training@braehler.com

Berlin

BRÄHLER ICS Konferenztechnik International Congress Service AG
Niederlassung Berlin
Alboinstr. 36-42
12103 Berlin
Tel.: 030 8804-140
Fax: 030 8804-1414
E-Mail: berlin@braehler.com

Dresden

BRÄHLER ICS Konferenztechnik International Congress Service AG
Niederlassung Dresden
Königsbrückerstr. 96, H22/23
01099 Dresden
Tel.: 0351 888 55 33
Fax: 0351 888 55 44
E-Mail: dresden@braehler.com

Hamburg

BRÄHLER ICS Konferenztechnik International Congress Service AG
Niederlassung Hamburg
Gänseberg 14
D-22926 Ahrensburg
Tel.: 04102 2319-0
Fax: 04102 2319-20
E-Mail: hamburg@braehler.com

München

BRÄHLER ICS Konferenztechnik International Congress Service AG
Niederlassung München
Kirchenstraße 2
D-85622 Feldkirchen
Tel.: 089 900 991-3
Fax: 089 900 991-55
E-Mail: muenchen@braehler.com

Stuttgart

BRÄHLER ICS Konferenztechnik International Congress Service AG
Niederlassung Stuttgart
Kapuzinerweg 18
70374 Stuttgart
Tel.: 0711 89 66 77-0
Fax: 0711 89 66 77-11
E-Mail: stuttgart@braehler.com

brähler

T +49 2244 930-0
www.braehler.com

BGD-MS18D.doc / Mai-09
06.4540.1